

## Használati utasítás

Kérjük figyelmesen olvassa el az alábbi utasításokat, hogy a beszerelést a megfelelő módon végezze el. Ezen használati útmutatót őrizze meg a későbbi felhasználás érdekében.

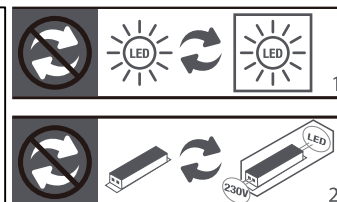
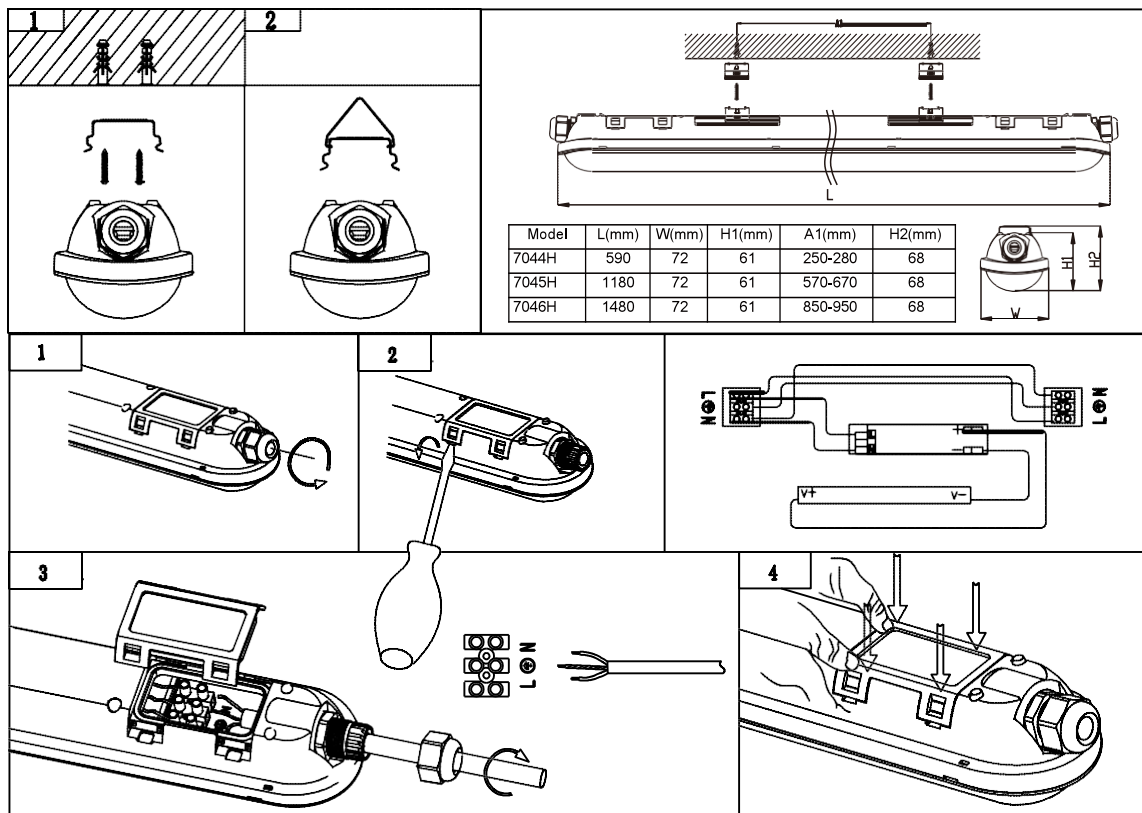
### Műszaki adatok:

Típus:	7044H	7045H	7046H
Feszültség:	220-240V~		
Frekvencia:	50/60Hz		
Teljesítmény:	21W	40W	55W
Fényáram:	3150lm	6000lm	8250lm
Érintésvédelmi osztály:	I		
Védelem:	IP65		

### Biztonsági tanácsok:

Használjon H07RN-F, 3x1.0mm<sup>2</sup> gumikábelt.

1. A lámpatestet csak szakképzett villanyszerelő telepítse. Ha a lámpatest, vagy annak külső flexibilis kábele megsérül, a veszély elkerülése érdekében szakképzett személy javíthatja a károsodást.
2. Áramtalanítsa mielőtt tisztítja, karbantartja. Távolítsa el a biztosítékot, vagy kapcsolja OFF állásba.
3. Csavarja be a tömszelencét.
5. Használjon csavarhúzó a doboz kinyitásához.
6. Csatlakoztassa a barna vezeték (L) az L végződéshez, a kék vezeték (N) az N végződéshez, a zöld/sárga vezeték pedig a földelés szimbólumhoz.
7. A csatlakozódobozt szerelje vissza, a csatlakozódoboznak a megfelelő helyzetbe kell kerülnie.



- <sup>1</sup> A fényforrás nem cserélhető!
- <sup>2</sup> A vezérlőegység nem cserélhető!  
(Előtétek, tápegységek stb.)!

Ez a termék E energiahatékonysági osztályú fényforrást tartalmaz.

A hibák, nyomdai hibák, elírások, műszaki jellemző változások jogát fenn tartjuk.

# LED water proof light

## Installation and Operation Manual

Please read the following instructions carefully to ensure that mounting operation will be carried out in the right way. These instructions should be properly preserved for future reference.

### Specifications

Model no.	7044H	7045H	7046H
Rated voltage	220-240V~		
frequency	50/60Hz		
Rated power	21W	40W	55W
Lumen	3150lm	6000lm	8250lm
protection class	I		
protection	IP65		

### Safety tips

1. Use H07RN-F, 3x1.0mm<sup>2</sup> rubber cable.
2. Luminaire should be installed by authorized electrician only acc. to national wiring rules. If the external flexible cable or cord of this luminaire is damaged, it shall be exclusively replaced by the manufacturer or his service agent or similar qualified person in order to avoid a hazard.
3. The power supply must be deactivated prior to assembly, maintenance, exchanging the bulb or cleaning processes. Remove the fuse or switch the fuse to OFF and secure from reactivation.
4. picture 1, screw the gland.
5. Use a screwdriver to open the box.
6. Connect brown wire(L) to terminal L, blue wire (N) to terminal N, connect the grounding wire and green/yellow fixture wire.
7. terminal box installed back, the terminal box must be installed the correct position.

